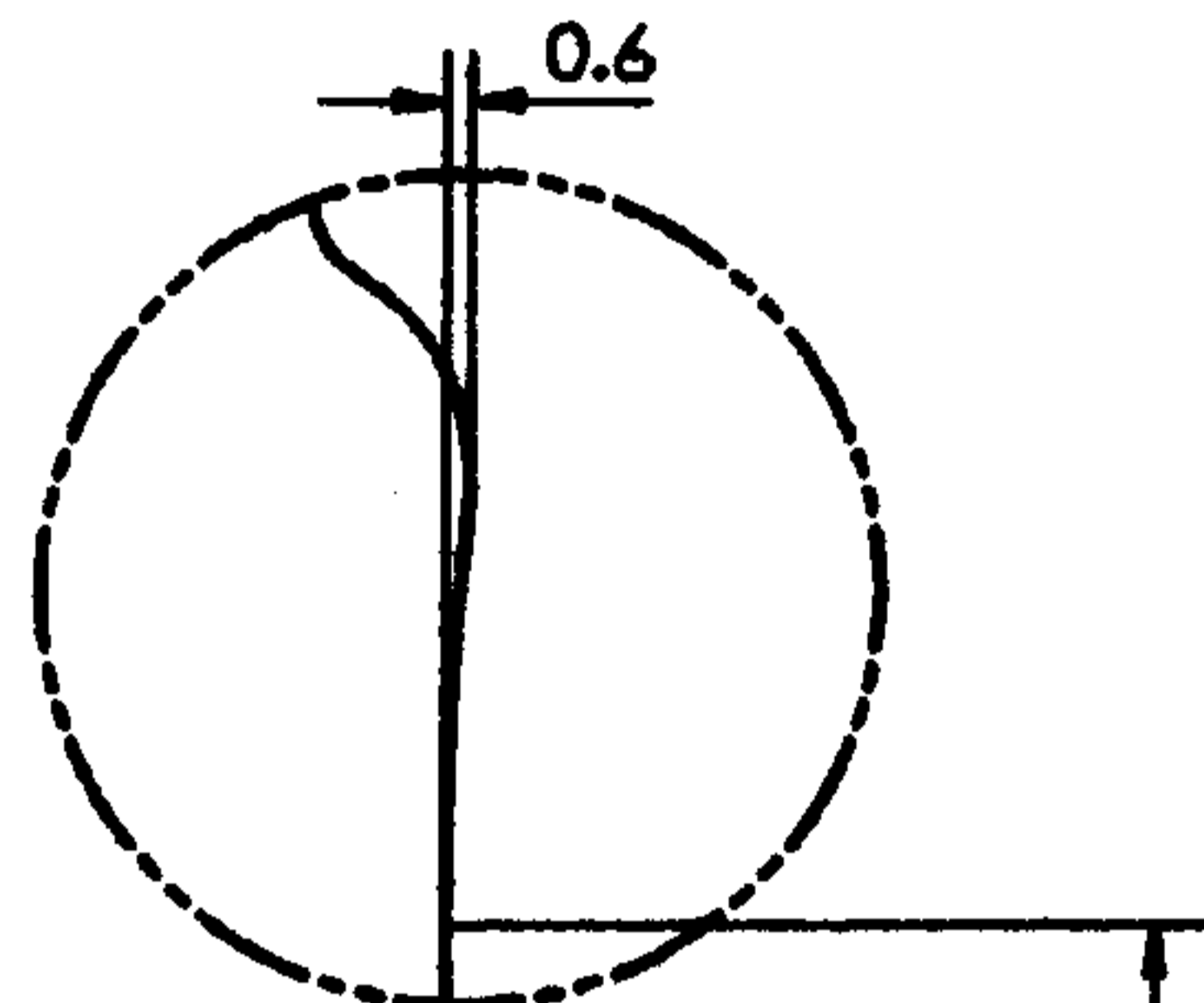
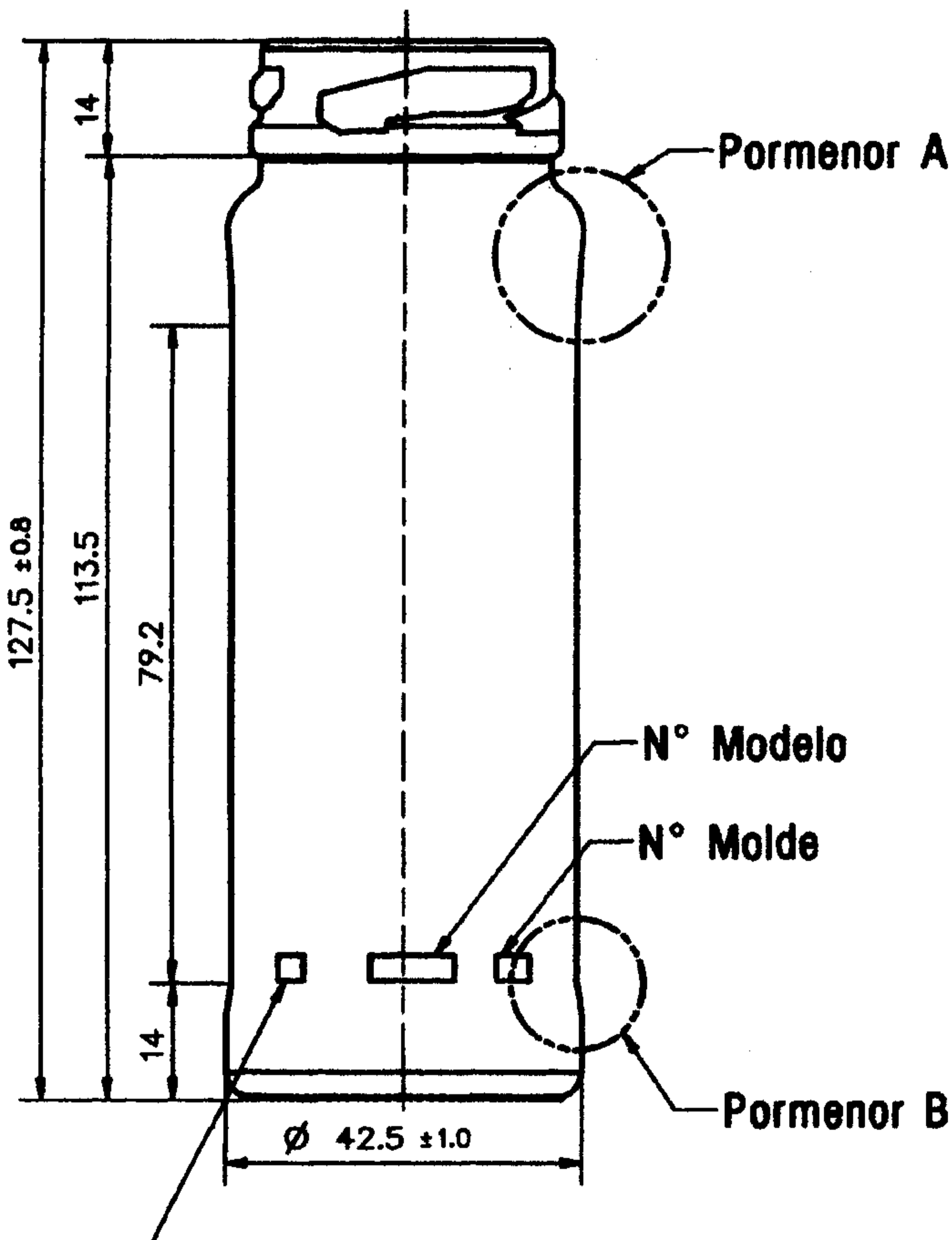
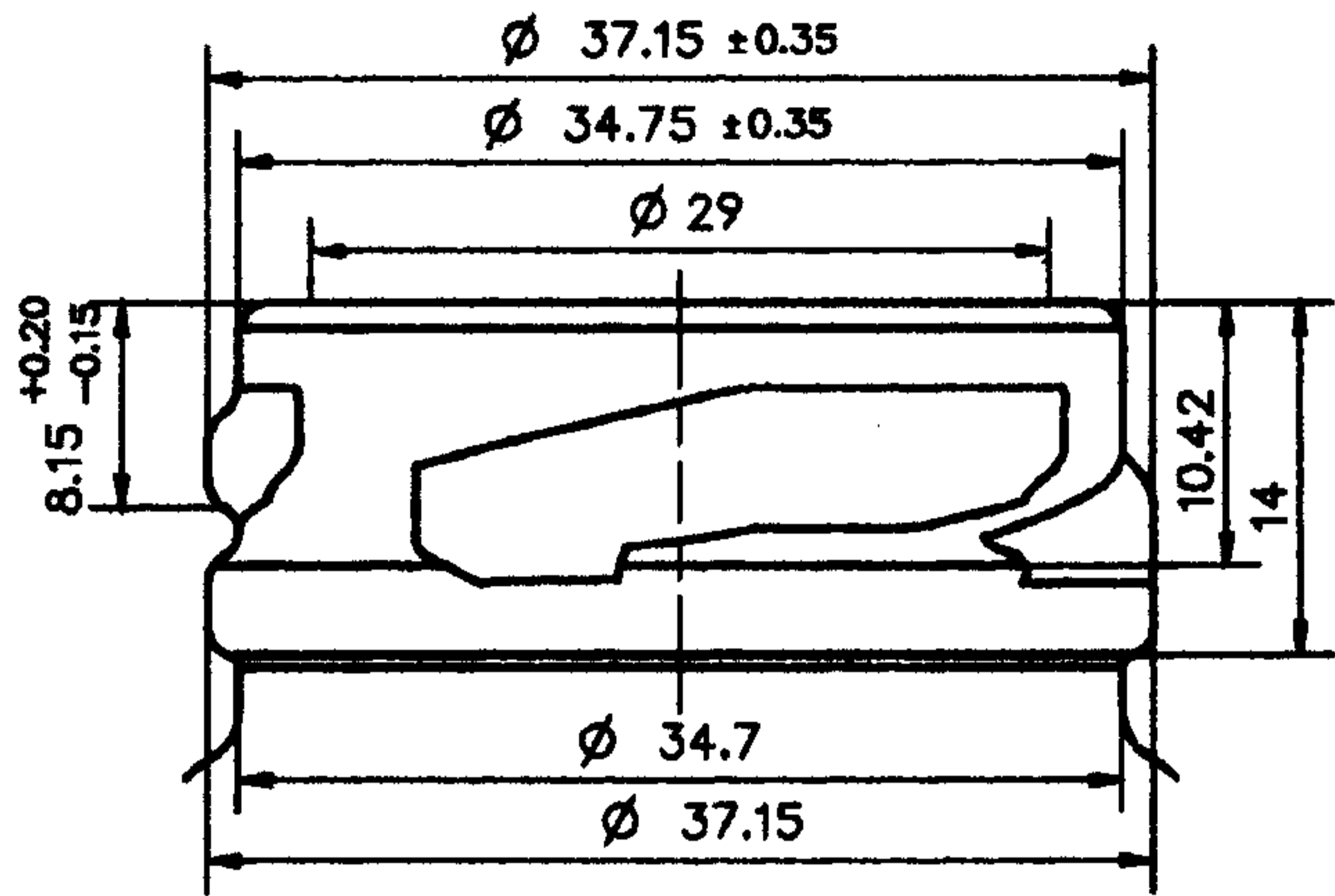
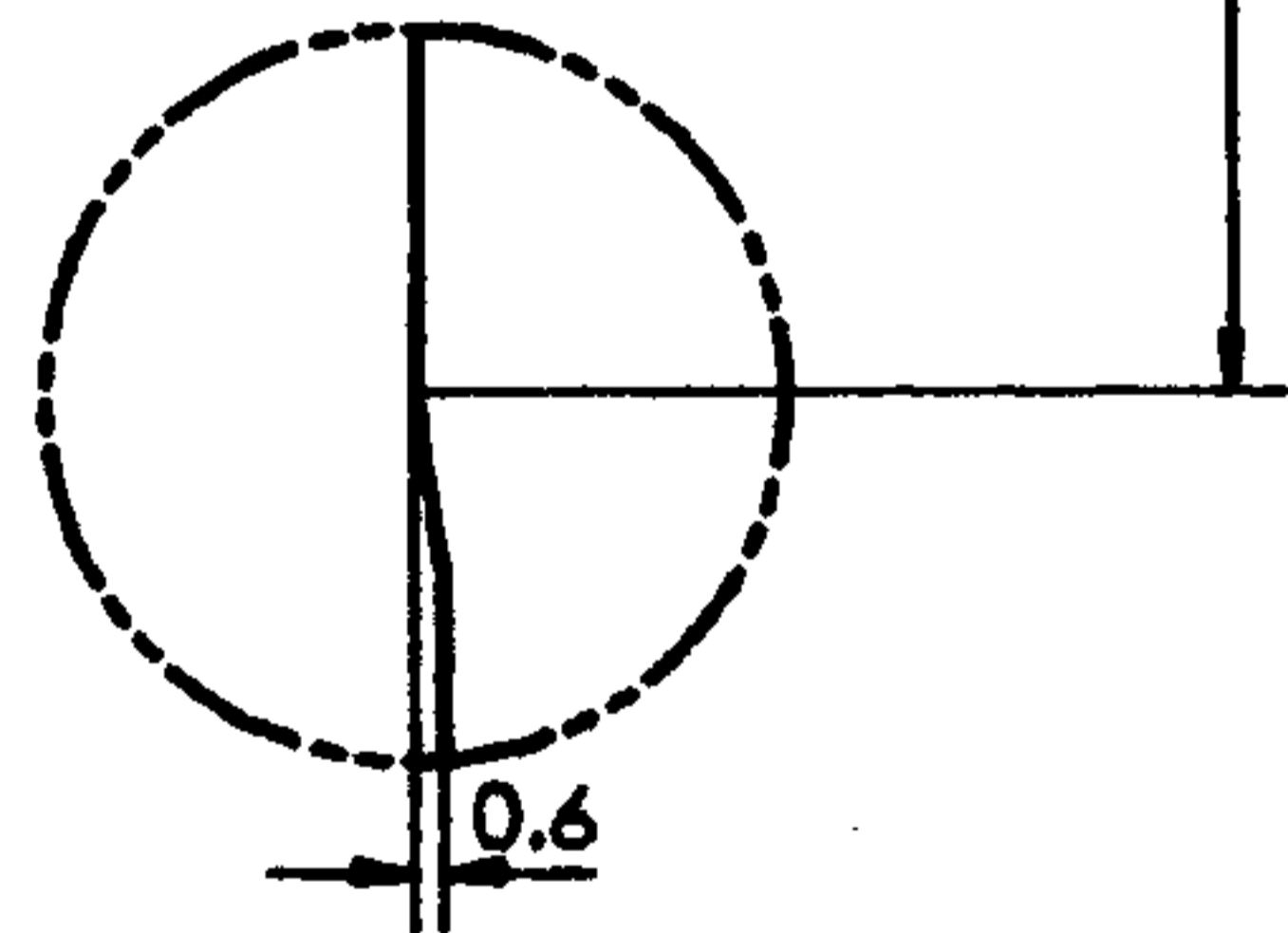


**Pormenor da Marisa  
TO 38mm FD 146  
Esc.: 2/1**



**Pormenor A  
Esc.: 2/1**



**Pormenor B  
Esc.: 2/1**

Reservamo-nos todos os direitos sobre estes desenhos. Sem autorizacao previa e explicita, nao podem ser reproduzidos nem facultados a terceiros. Reservados todos os direitos de harmonia com a lei em vigor.

Proj.	28/08/08	Elisabete
Visto	28/09/08	M. Luz
Alt.	18/06/2004	<i>[Signature]</i>
Visto	18/06/2004	<i>[Signature]</i>

**Servico de  
Desenvolvimento  
de Produto**

Esc.: 1/1 2/1	<h1>3.5 Cyl</h1>	Peso Aproximado	120 g	
		Capacidade Fora	115 $\pm$ 5ml	
		Capacidade Utl		
		<b>UF C013 430 B</b>		
		A	B	C
	28/08/08	18/06/2004		
	Substitut: UF C013 430 A			