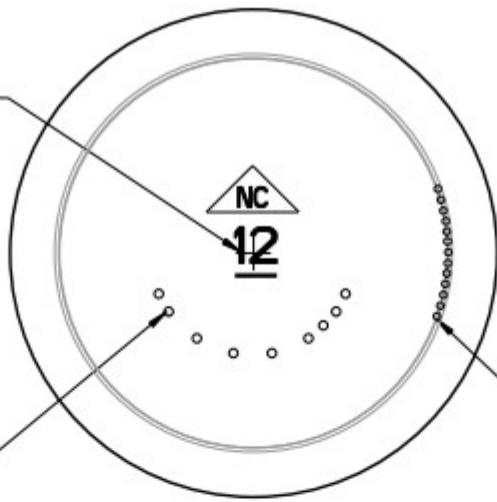


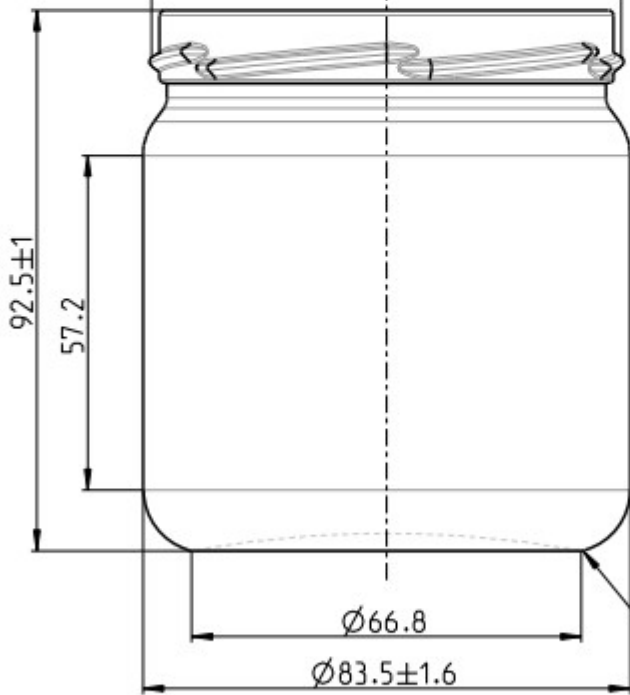
Lfd. Form Nr.



Codierung

Standflaeche
geraendelt

Twist-Off-Mdg.
Nenngroesse 82



Stapelfaehig

Diese Zeichnung ist unser Eigentum. Scherzweise nach DIN 34
 besprechen. Die ohne Toleranz angegebenen Masse dienen lediglich
 der weiteren Festlegung der Glassorten, sie werden bei der Fert-
 gung nicht gesondert überprüft. Unrichtigkeiten bedingte
 Abweichungen behalten wir uns vor.

Randvoll	388±11ml	Tag	Name
Glasgewicht	ca. 210g	Beck	13.12.07
		Beck	Beck
Daten		Bepr. P	
		Bepr. G	
		Messstab	Werkstoff
		1:1	Glas
		Entwurf Nr.	
Aenderung	Tag	Name	

Noelle + von Campe
 Glashuette GmbH
 Boffzen/Weser

Bez.	Formen Nr.
Verpackungsglas	04105