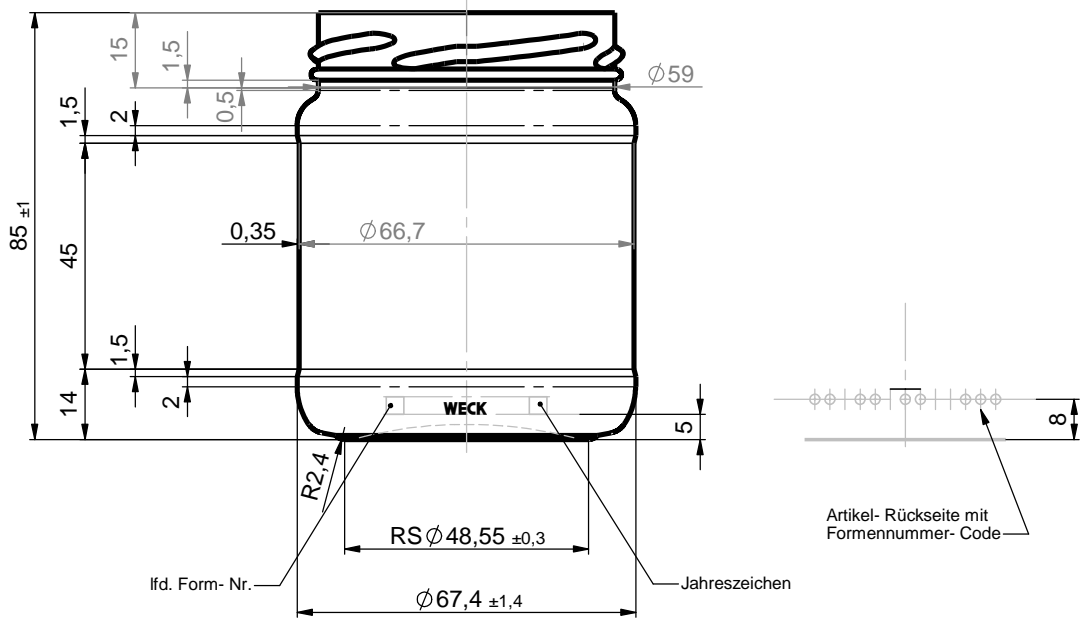


Mundstück:  
63mm Twist-off RTO FD-138 S



b			
a	63mm Twist-off RTO FD-138 durch 63mm Twist-off RTO FD-138 S ersetzt	2766	31.03.03 Gs
	Änderung	Auftr.-Nr.	Datum Name

Diese Zeichnung, an der wir das Urheberrecht besitzen, darf ohne unsere Genehmigung weder vervielfältigt noch dritten Personen zugänglich gemacht werden. Auf § 2 Ziffer 7 des Urhebergesetzes wird besonders hingewiesen.

Schutzrechte dritter, die durch diesen Formentwurf berührt werden, sind uns nach besten Wissen und Gewissen nicht bekannt. Wagnis und Haftung hieraus obliegen allein dem Auftraggeber.

Gewicht:	ca. 118 g
Inhalt:	228 ± 9 ml
Mündungsart:	63mm Twist-off RTO FD-138 S
Bodenform:	Sickenstapelung nach FD- 114

gez.	Datum	Name	WECK GLASWERK GmbH 53123 Bonn-Duisdorf
gepr.	02.07.01	Gs	
Maßst.	1:1		
228 ml Verpackungs- Glas			Zeichng.-Nr. <b>92501 Aa</b>
Artikel- Nr. 925			

Ersatz f.	92501 A
-----------	---------