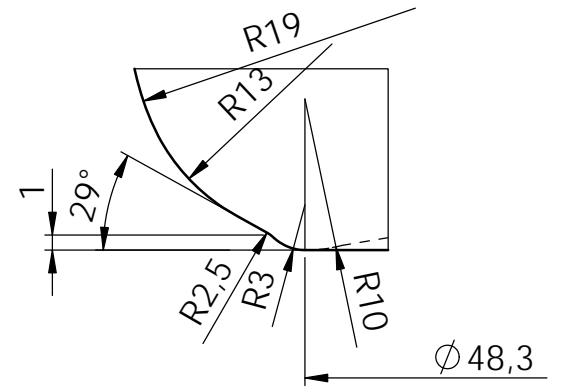
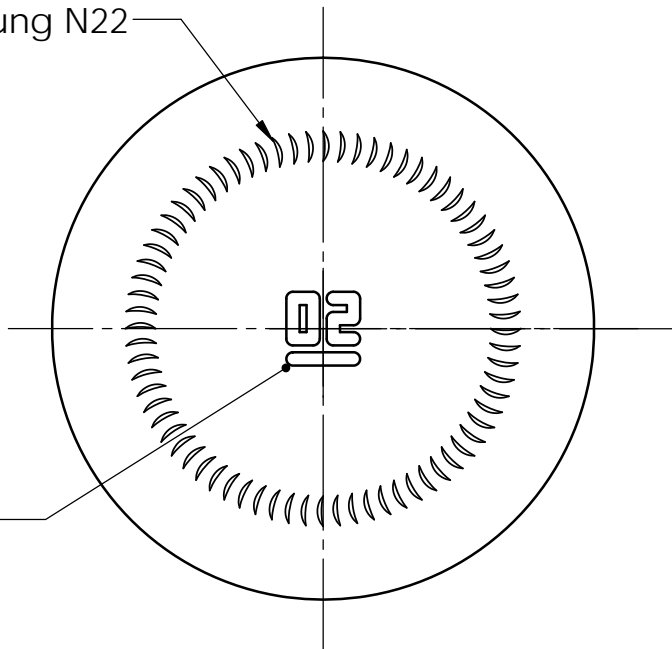


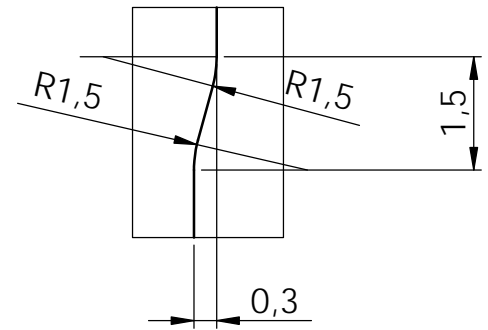
Standfläche: Riffelung N22

Klarschriftcode

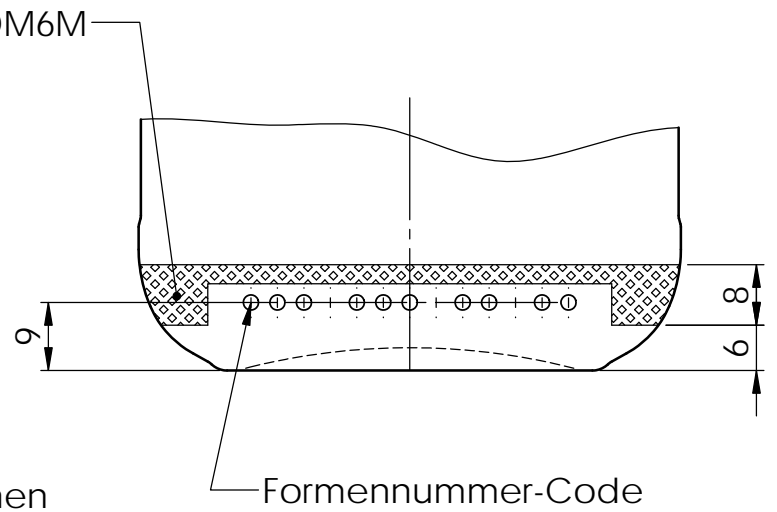
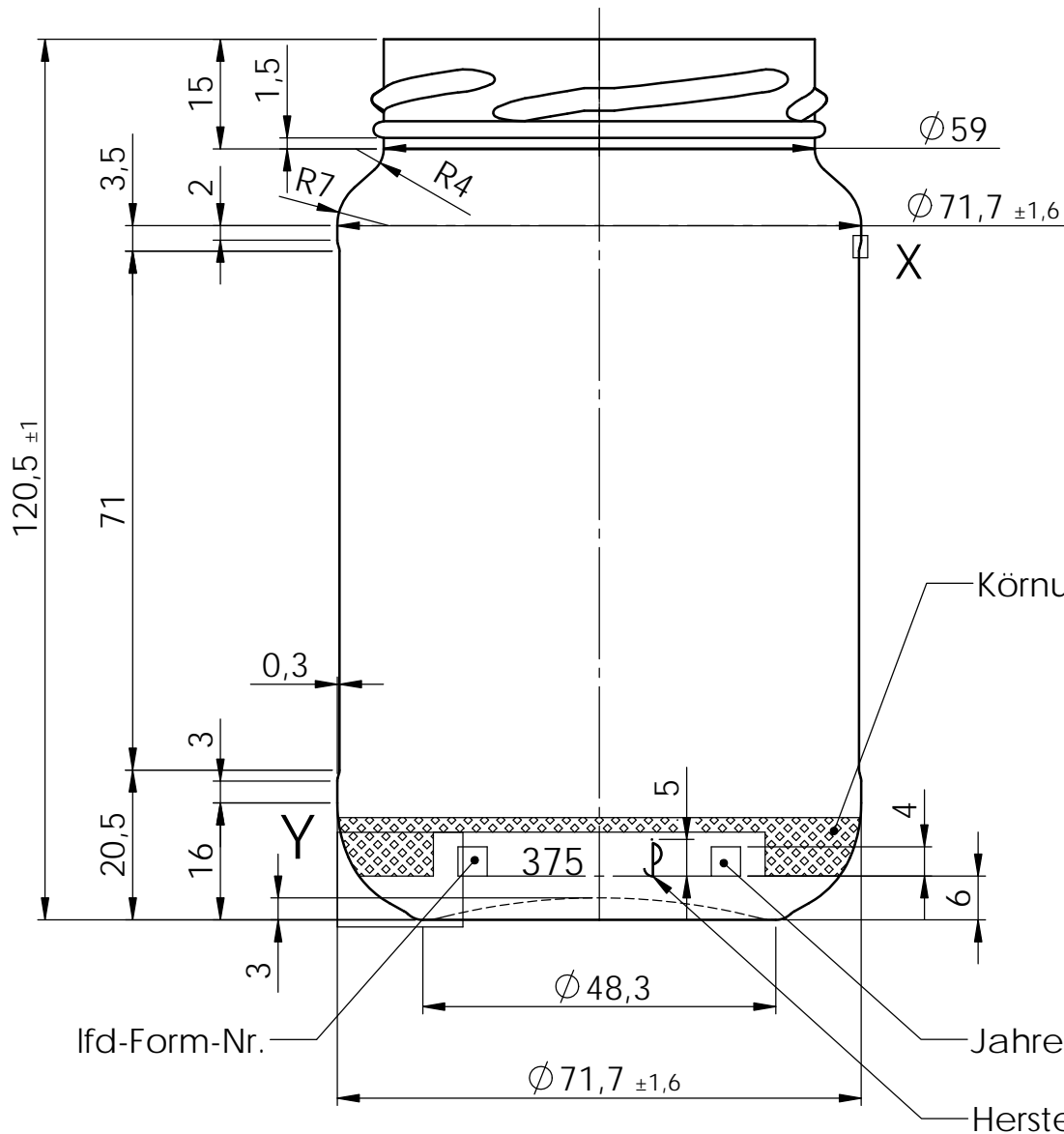


DETAIL Y  
MAßSTAB 2 : 1

63mm Twist-off FD-138S



DETAIL X  
MAßSTAB 10 : 1



d			
c	Klarschriftcode angebracht		21.06.16 Wilhelm
b	zusätzliche Mündungsbezeichnung	3088	13.09.13 Wilhelm
a	Durchschnittlicher Inhalt 375 ±3,5 eingetragen	Kundenwunsch	26.01.10 Roth
	Änderung	Aufr.-Nr.	Datum Name

Diese Zeichnung, an der wir das Urheberrecht besitzen, darf ohne unsere Genehmigung weder vervielfältigt noch dritten Personen zugänglich gemacht werden. Auf § 2 Ziffer 7 des Urhebergesetzes wird besonders hingewiesen.

Schutzrechte dritter, die durch diesen Formentwurf berührt werden, sind uns nach besten Wissen und Gewissen nicht bekannt. Wagnis und Haftung hieraus obliegen allein dem Auftraggeber.

Gewicht:	ca. 170 g	Maßst.	1:1
Inhalt:	randvoll 375 ±10ml		2:1
	Durchschnittlicher Inhalt/Average capacity 375 ±3,5		10:1
Mündungsart:	63mm Twist-off FD-138S		DIN A3
Bodenform:	-----		

**WECK GLASWERK GmbH**  
53123 Bonn-Duisdorf

**375ml Verpackungsglas**  
Art.-Nr.: 981 / T63

Zeichng.-Nr.  
**98101Ac**

Ersatz f. 98101Ab