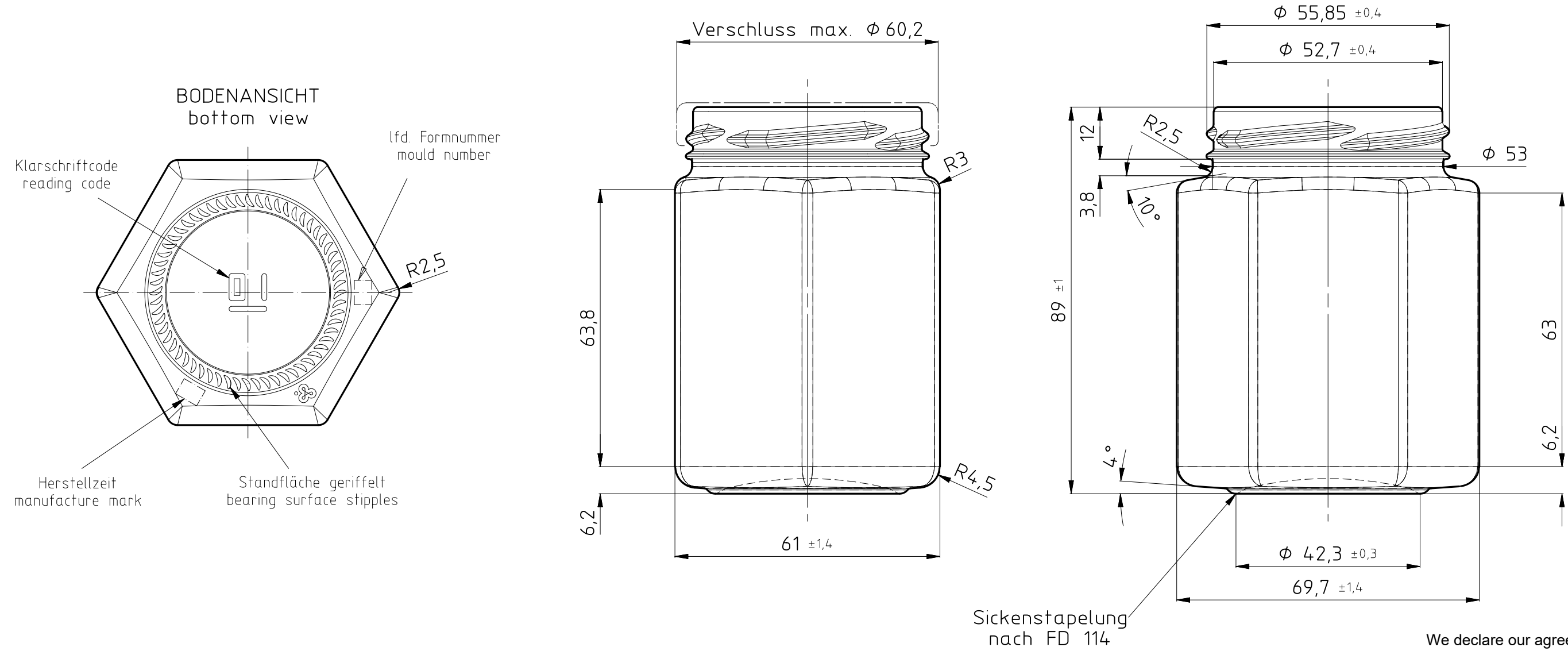


WE RESERVE ALL RIGHTS IN THIS DOCUMENT AND IN THE INFORMATION CONTAINED THEREIN. REPRODUCTION, USE OR DISCLOSURE TO THIRD PARTIES WITHOUT EXPRESS AUTHORITY IS STRICTLY FORBIDDEN.

© vetropack 2000

FUER DIESES DOKUMENT UND DEN DARIN DARGESTELLTEN GEGENSTAND BEHALTEN WIR UNS ALLE RECHTE VOR. VERVIELFAETIGUNGEN, BEKANNTGABE AN DRITTE ODER VERWENDUNG SEINES INHALTS SIND OHNE UNSERE AUSDRUECKLICHE ZUSTIMMUNG VERBOTEN.

58mm Twist-Off-Mundstück
nach EN ISO 9100-6



We declare our agreement with this drawing and the stated tolerances and hereby give our "Good for Execution".

05.12.19 Ec POE

INDEX	AENDERUNGEN / modifications	DAT	NAME	PT GEPRUEFT PT approved	DAT	VIS	ABFUELLTEMPERATUR Filling temperature	VOLUMEN FUELLVOLL Capacity fillpoint	BEMERKUNG Remarks	
A	Artikelnummer eingetragen, Konditionierungstemperatur geändert;	15.02.11	Mes	FHB FREIGABE FHB approved	03.12.19	May	KONDITIONIERUNGSTEMP. Conditioning temperature	VOLUMEN RANDVOLL Capacity brimful	WF 633 DefOrd004900	
B	Klarschriftlesecode entfernt;	26.07.11	Eib	WERK POE	03.12.19	Mw	\leq 98 °C	195 ml \pm 4.5 ml	KUNDE Customer	
C	Formnummer hinzugefügt;	10.08.11	Eib							WERK
D	Konditionierungstemperatur 98° statt 97°;	26.09.11	Eib	FS FREIGABE FS approved	05.12.19	Fha	\leq g/l	165 g	6129a / 78109	
E	Klarschriftlesecode hinzugefügt und Bezeichnung geändert;	03.05.18	Mes							DAT
				NICHT TOLERIERTER MASSE NACH NORM DIN 6129 dimensions without tolerances conform to standard DIN 6129			KOPFD RUCK Axial pressure	HALSANSCHLUSS-D Neck connection dia.	OFFERT-NR Offer No	4H109.0195.6130_D
							VERWENDUNG Disposal	HALSDURCHGANG-D MIN Min. through bore	MASSTAB Scale	E4H0210.0195.6130_A
							PROZESS Process	FARBE Color	GEZ Des	4H109.0195.6130
							MW	AW	EW	DATEITYP Filetyp
							BB	PB	EPB	AZ
										INDEX
										E

vetropack

Vetropack Austria GmbH
AT-3380 Poechlarn
Tel: 0043-27 57 75 41
www.vetropack.com

BEZEICHNUNG
Designation
**Sechseckglas 165g T058RH 195ml
T0**

ARTIKEL-NR
Item No
4H109.0195.6130

VPA-0701-01-F0F-006-DE/EN