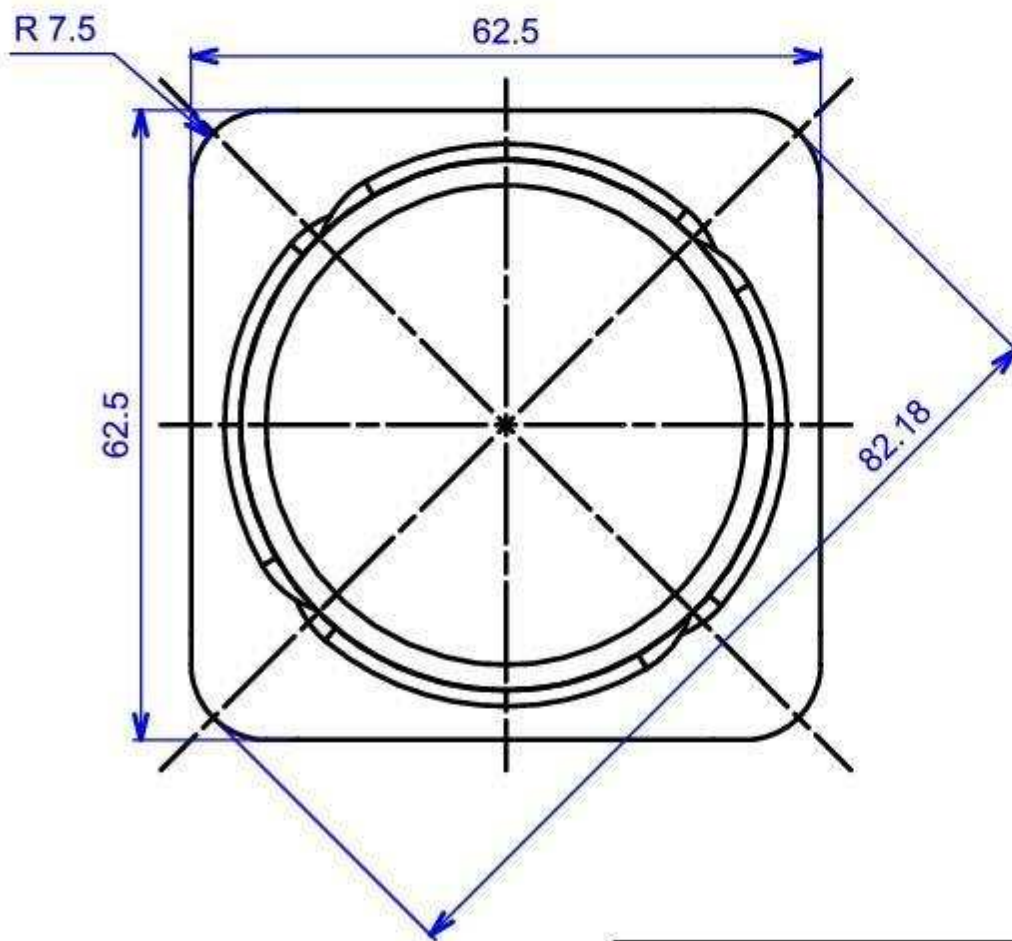
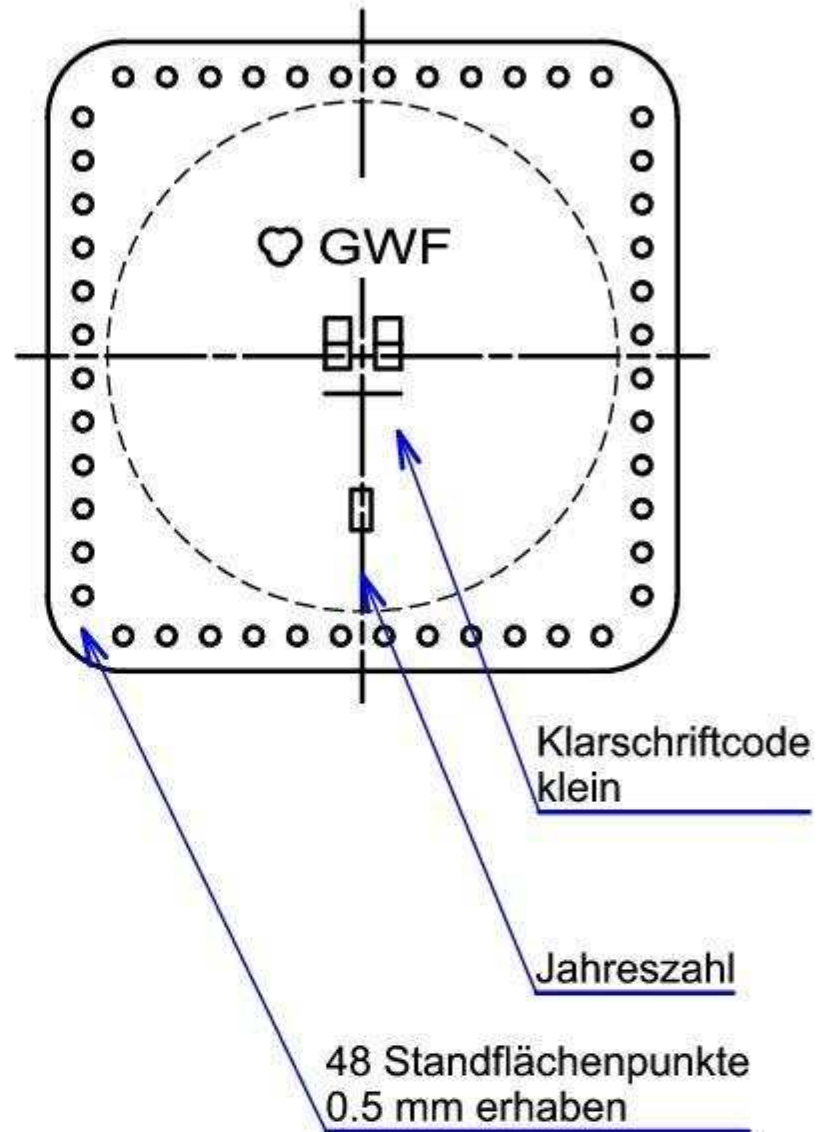
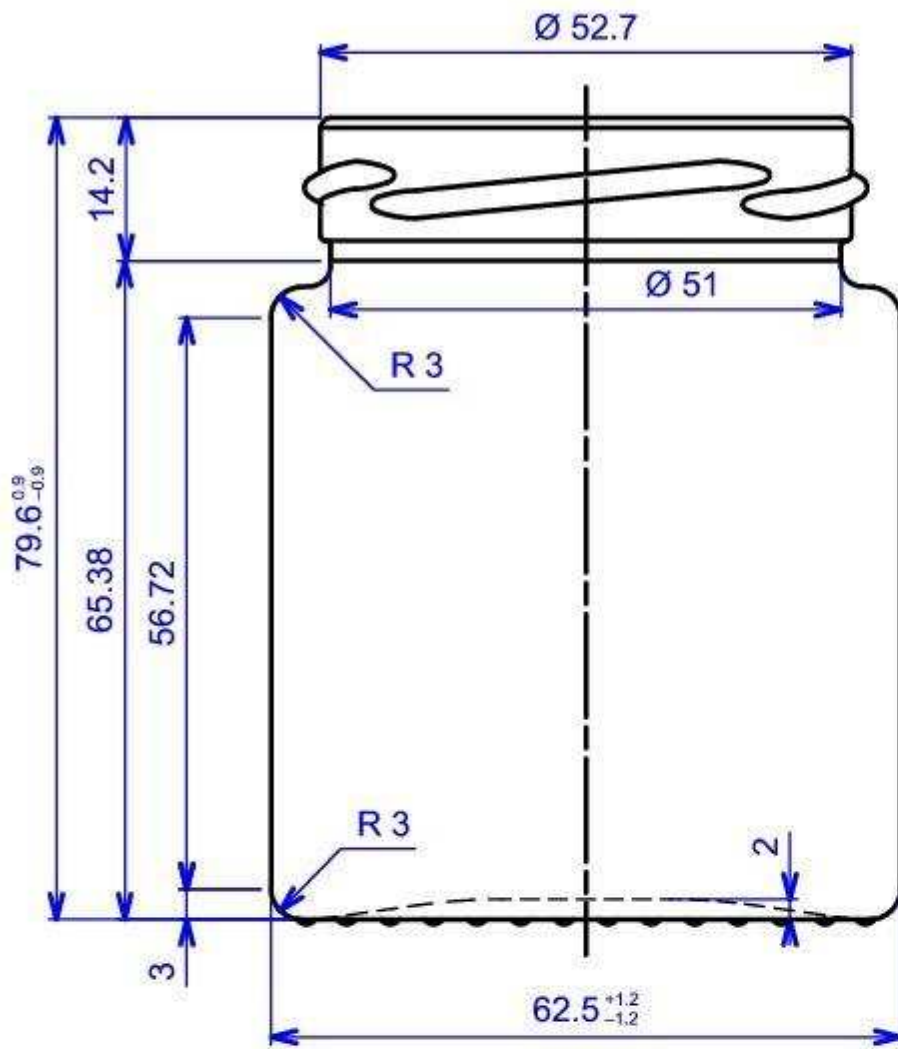


Mündung TO 58 Helix
nach Zeichng. FD 136

Bodenansicht



Nennvolumen / usefull capacity		
Randvollvolumen / brimful capacity		212 ml
Toleranz MW / tolerance mean value		
Toleranz EW / tolerance single value		
Farbe / colour		
Thermoschock-Prüfung/thermal shock fest		
Gewicht / weight		ca.155 g
Erzeugnisgruppe		
gezeichnet	12.05.2011	Franke
Zeichngs.-Nr: AE 0069-00		

Für diese Zeichnung behalten wir uns alle Rechte vor. Ohne unsere ausdrückliche vorherige Genehmigung darf sie weder vervielfältigt noch Dritten zugänglich gemacht werden. Sie darf auch durch den Empfänger oder Dritte nicht in anderer Weise mißbräuchlich verwertet werden

Glaswerk Freital
♥ GWF

a	185 g in 155 g, Fasson entspr. geä.	17.05.2011	Franke
b			
c			
d			
e			
	Anderung	Datum	Name

Benennung	Quadratglas 212 ml TO 58	Maßstab	1 : 1	Artikel- Nr.	301
-----------	--------------------------	---------	-------	--------------	-----