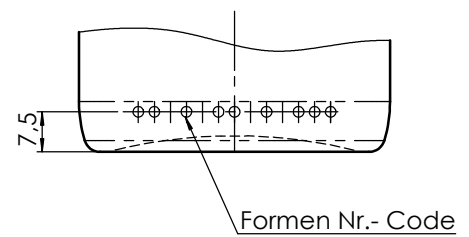
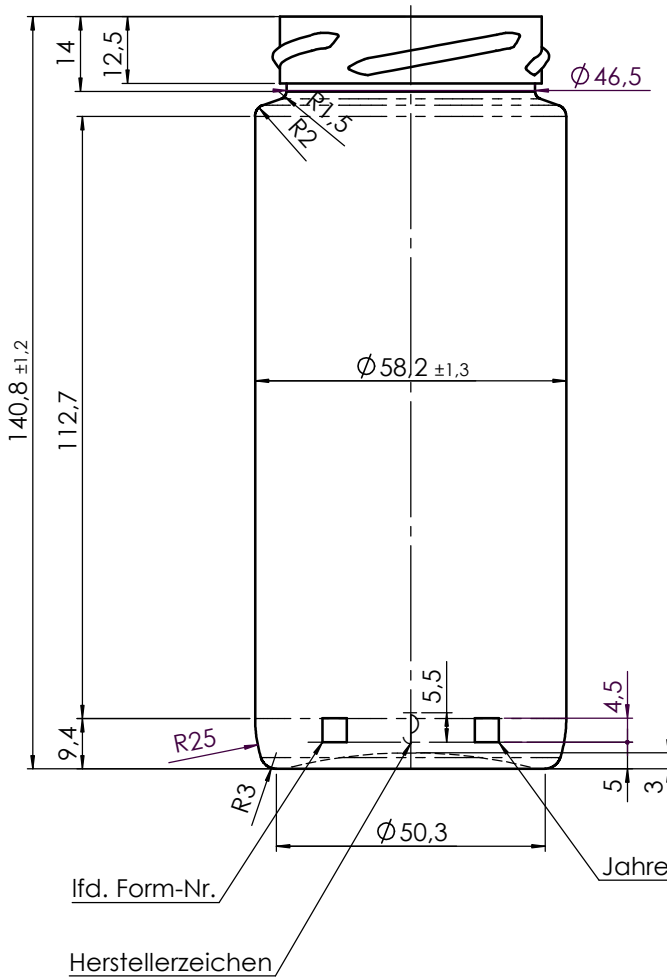


53mm Twist-off FD-136



Diese Zeichnung, an der wir das Urheberrecht besitzen, darf ohne unsere Genehmigung weder vervielfältigt noch dritten Personen zugänglich gemacht werden. Auf § 2 Ziffer 7 des Urhebergesetzes wird besonders hingewiesen.

Schutzrechte dritter, die durch diesen Formentwurf berührt werden, sind uns nach besten Wissen und Gewissen nicht bekannt. Wagnis und Haftung hieraus obliegen allein dem Auftraggeber.

Gewicht:	208g
Inhalt:	randvoll 270 ± 3,2ml (Mittelwert) randvoll 270 ± 9ml (Einzelwert)
Mündungsart:	53mm Twist-off FD-136
Bodenform:	-----

gepr.	Datum	Name
	14.02.06	Lippert
Maßst.	1:1	

<b>WECK GLASWERK GmbH</b>	
53123 Bonn-Duisdorf	
<b>270ml Verpackungsglas</b>	
Artikel-Nr: 960	

Zeichng.-Nr.	96001A
Ersatz f.	E 805,1

b				
a				
	Änderung	Auftr.-Nr.	Datum	Name