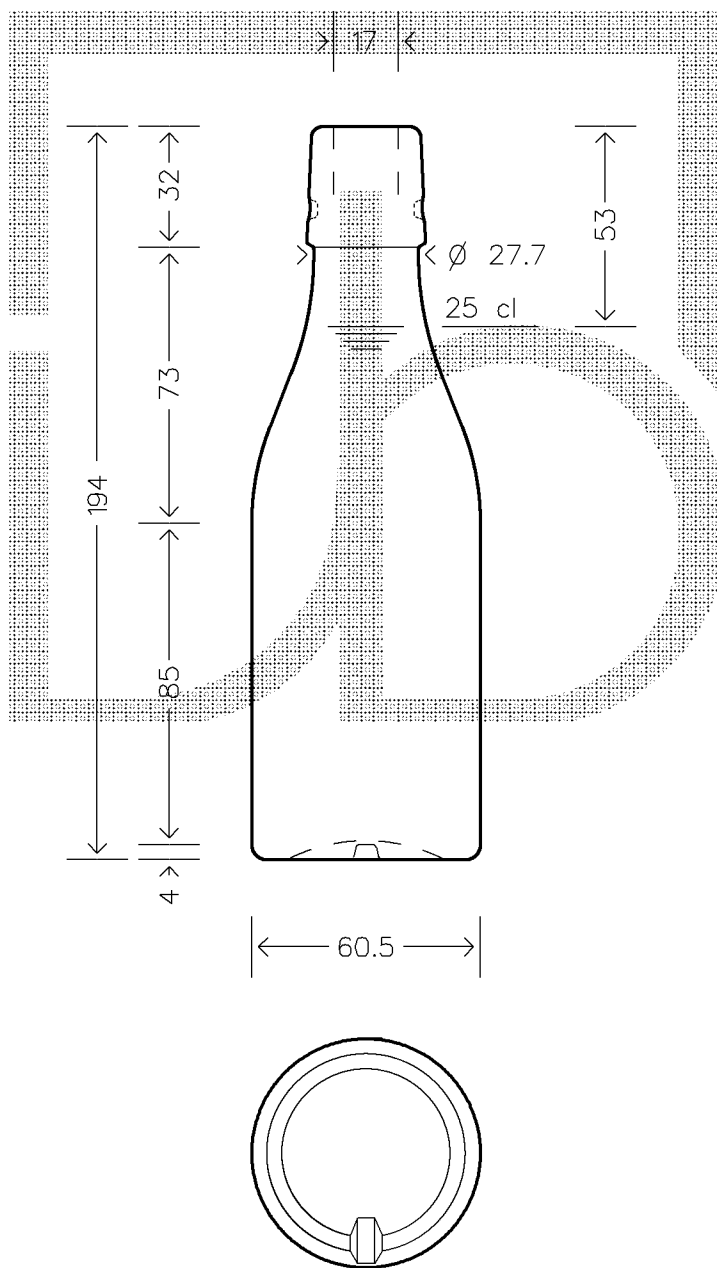


MINIMO FORO PASSANTE  $\varnothing$  14



SCALA 1:2

Copyright Vetriere Bruni S.p.A. - Trezzano S/N - Milano Italy

Le quote sono espresse in millimetri. Solo quelle con indicazione di tolleranza sono impegnative.  
The dimensions are expressed in millimeters. Only those which show a tolerance are binding.

Data ultimo aggiornamento: 11/05/2007  
Data della stampa: 12/05/2007 (0417)



10417P1

BOT. LIMONADE 250 TM

\*

